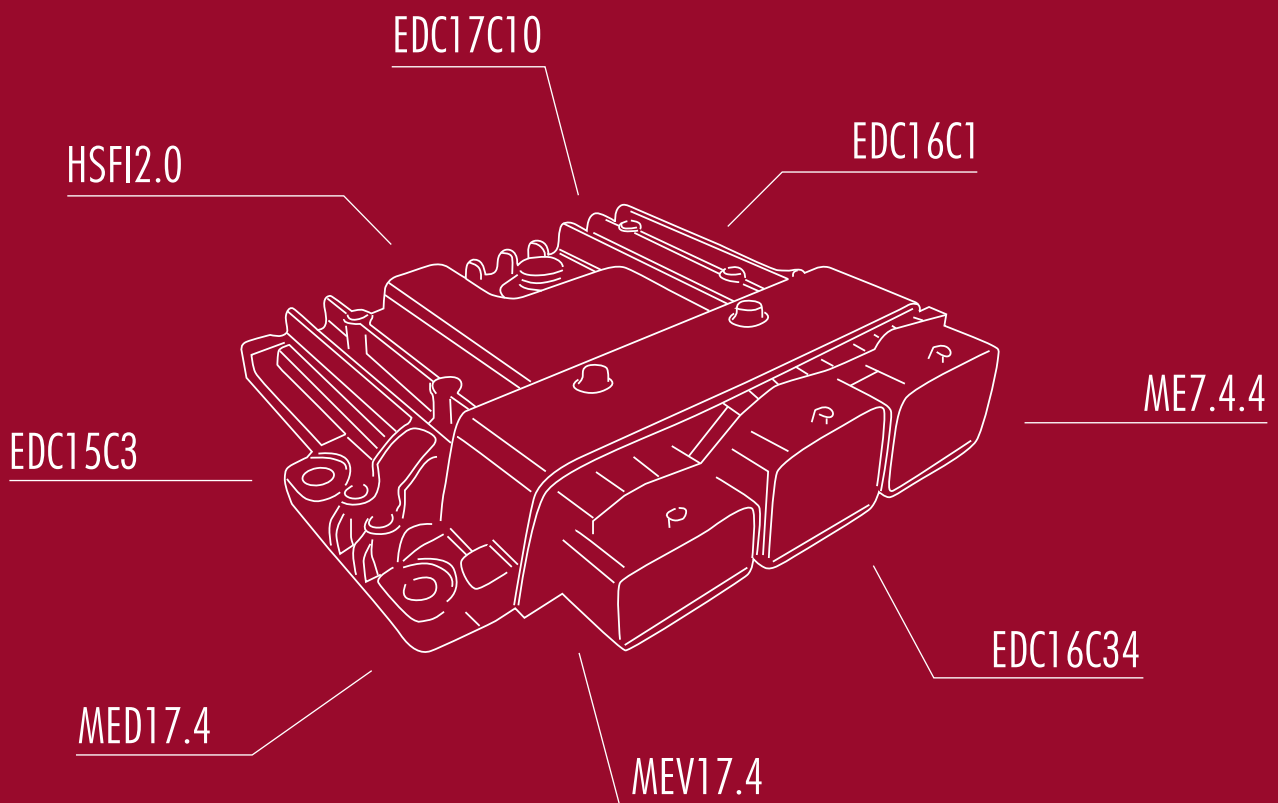




# Spécial calculateurs de gestion moteur



1 rue Louis Braille | 67720 HOERDT  
TÉL : 03 88 68 77 40 | FAX : 03 88 64 23 33  
[www.era-c3.fr](http://www.era-c3.fr) | [info@era-c3.fr](mailto:info@era-c3.fr)

## **Du neuf pour vous !**

Chère Cliente, cher Client, cher Partenaire,

Toujours à votre écoute, nous avons fait le maximum pour répondre à votre demande en matière de calculateurs moteur : dans ce catalogue nous vous présentons de nouvelles réparations mises au point par notre Service Recherche et Développement.

Proposez dès maintenant à vos clients une solution économique et efficace pour les calculateurs moteur : une réparation rapide au lieu d'un remplacement coûteux. Notre concept est toujours le même, nous récupérons l'appareil défectueux sur votre site et le renvoyons en peu de temps.

Nous sommes à votre disposition pour toutes vos questions !

L'équipe era@c3

**Téléphone : 03 88 68 77 40**

**Mail : [ecu@era-c3.fr](mailto:ecu@era-c3.fr)**

**WhatsApp: 07 66 66 70 16**

## **Vous n'êtes pas certain qu'un calculateur est en panne ? Un cas vous pose problème ?**

Avec notre banc de test, nous pouvons simuler quasiment toutes les fonctions d'un véhicule. Nous pouvons ainsi tester un calculateur rapidement et à peu de frais. Veuillez nous contacter pour plus d'informations, nous serons ravis de vous aider.

Vous pouvez également obtenir une assistance technique via notre hotline spécialisée. Nous nous ferons un plaisir de vous aider pour un diagnostic. Veuillez noter que nous facturerons une consultation supérieure à 15 minutes (à partir de la 16<sup>e</sup> minute : 29 € les 15 minutes).

## **Enlèvement sur votre site**

Nous vous proposons un service d'enlèvement : nous faisons chercher le colis directement sur votre site par notre transporteur, TNT Express ou Chronopost, le jour même pour toute demande faite avant 14h30. Dans certains secteurs toutefois, les enlèvements se font systématiquement le lendemain.

## **Paiement sur facture**

Vous disposez d'un délai de 35 jours pour régler la facture qui accompagnera votre pièce ; vous pouvez nous régler par chèque à l'ordre de era@c3 Sàrl, par virement, par LCR (veuillez nous fournir un RIB) ou par Paypal à [paypal@era-c3.fr](mailto:paypal@era-c3.fr)

# Contenu

BMW	04
FORD	04
MERCEDES-BENZ	05
OPEL	05/10
PSA – PEUGEOT, CITROEN, DS	05/06/07/08/11/12/13
RENAULT	08/09/13
VAG – VOLKSWAGEN, AUDI, SEAT, ŠKODA	09/10
FIAT	11

## Equipementiers :

**BOSCH – DELPHI – ISUZU – MAGNETI MARELLI – SIEMENS – VALEO**

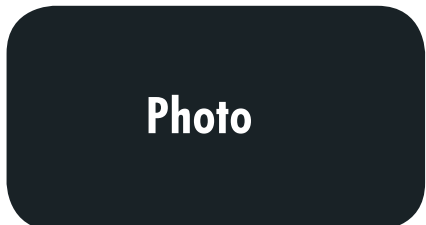
**Constructeurs : BMW – FORD – MERCEDES-BENZ – OPEL – RENAULT – PSA – VAG**

Type de calculateur, motorisation véhicule et année de fabrication

### Exemples de références

- Défauts/pannes fréquents

**Nos solutions : suivant état de la pièce et panne**



## BOSCH

### BMW

#### EDC16C1 – Moteur M47D20 et M57D30 de 2003 à 2007

0 281 010 565 – 0 281 011 223 – 0 281 011 231 – 0 281 011 411 – 0 281 011 414

Défauts/pannes :

- Défaut de communication

**Notre solution :** réparation



### FORD

#### EDC16C3 – Moteur G8DA de 2003 à 2011

0 281 011 263 – 0 281 011 533 – 0 281 011 534 – 0 281 011 618 – 0 281 011 801 – 0 281 011 952

Défauts/pannes :

- Défaut de communication
- Défauts de commande injecteurs, par exemple : P0201, P0202...

**Nos solutions :** réparation – échange



#### EDC16C34 – Moteur HHDA et HHDB de 2004 à 2012

0 281 011 612 – 0 281 011 701 – 0 281 011 775

Défauts/pannes :

- Défaut de communication
- Défauts de commande injecteurs, par exemple : P0201, P0202...

**Nos solutions :** réparation – échange



## BOSCH

### MERCEDES-BENZ

#### EDC16C2 – Moteur 646.963 - 646.963 de 2003 à 2011

0 281 011 736 – 0 281 011 741 – 0 281 011 736 – 0 281 011 936 – et plus de 160 autres références

Défauts/pannes :

- Défaut de communication

Notre solution : réparation



### OPEL

#### EDC16C9 – Moteur Z17DTL – Z19DT de 2004 à 2010

0 281 011 380 – 0 281 012 122 – 0 281 012 548 – 0 281 011 943 – et plus de 10 autres références

Défauts/pannes :

- Défaut de communication
- Défaut interne P0602

Notre solution : réparation



### PSA – PEUGEOT, CITROEN, DS

#### EDC15C2 – Moteur RHY – RHZ – RHX – RHS – 4HW – 4HX de 1999 à 2008

0 281 010 592 – 0 281 011 341 – 0 281 011 522 – 0 281 012 141 – et plus de 160 autres références

Défauts/pannes :

- Défaut de communication
- Défauts de commande injecteurs, par exemple : P0201, P0202...
- Défaut de température eau
- Défaut de commande sur un ou plusieurs actuateurs (régulateur de pression, EGR...)

Nos solutions : réparation – échange



## BOSCH

### PSA – PEUGEOT, CITROEN, DS

#### EDC16C34 – Moteur 8HX – 8HZ – 9HX – 9HY – 9HZ – 9HU - 9HS – 9HW 2004 à 2011

0 281 013 872 – 0 281 012 529 – 0 281 011 863 – 0 281 012 523 – et plus de 50 autres références

Défauts/pannes :

- Défaut de communication
- Défaut interne P0603, P0606
- Défauts de commande injecteurs, par exemple : P0201, P0202...
- Défauts EGR exemple : P0405, P0409

Nos solutions : réparation – échange



#### EDC16C3 – Moteur 8HX et 8HZ de 2001 à 2005

0 281 010 707 – 0 281 011 089 – 0 281 011 090 – 0 281 011 225 – 0 281 011 233 – 0 281 011 234 – 0 281 011 540  
– 0 281 011 558

Défauts/pannes :

- Défaut de communication
- Défauts de commande injecteurs, par exemple : P0201, P0202...
- Effacement défaut impossible

Nos solutions : réparation – échange



#### EDC17C10 – Moteur 8HR et 9HP de 2009 à 2015

0 281 017 333 – 0 281 017 337 – 0 281 017 601 – 0 281 030 546 – et plus de 30 autres références

Défauts/pannes :

- Défaut de communication

Nos solutions : réparation – échange



## BOSCH

### PSA – PEUGEOT, CITROEN, DS

#### ME7.4.4 – Moteur NFU de 2000 à 2006

0 261 206 606 – 0 261 206 943 – 0 261 208 101 – 0 261 208 282 – et plus de 30 autres références

Défauts/pannes :

- Défaut de communication
- Défauts de commande injecteurs/ratés de combustion
- Défauts papillon motorisé P0121 P0122 P1152 P3014

Nos solutions : réparation – échange



#### ME7.4.5 – Moteur NFU de 2004 à 2011

0 261 201 611 – 0 261 208 491 – 0 261 208 558 – 0 261 208 839 – et plus de 110 autres références

Défauts/pannes :

- Défaut de communication
- Défauts de commande injecteurs/ratés de combustion

Nos solutions : réparation – échange



#### MEV17.4 – Moteur 8FS – 5FW – 5FS de 2006 à 2012

0 261 S04 008 – 0 261 S06 472 – 0 261 201 505 – 0 261 201 863 – et plus de 10 autres références

Défauts/pannes :

- Défaut d'antidémarrage
- Défaut papillon P1153 et P3014
- Défauts de commande injecteurs/ratés de combustion

Nos solutions : réparation – échange



## BOSCH

### PSA – PEUGEOT, CITROEN, DS

#### MED17.4 – Moteur 5FX de 2008 à 2016

0 261 201 506 – 0 261 208 957 – 0 261 S04 689 – 0 261 S04 626 – et plus de 10 autres références

Défauts/pannes :

- Défaut de pilotage d'une ou plusieurs bobines

Notre solution : sur demande



## RENAULT

#### EDC15C3 – Moteur F9Q\_750/762/790 et G9T\_720 de 2000 à 2007

0 281 010 632 – 0 281 011 106 – 0 281 011 562 – et plus de 50 autres références

Défauts/pannes :

- Défaut de communication
- Défauts de commande injecteurs, par exemple : P0201, P0202...
- Défaut de température eau
- Défaut de commande sur un ou plusieurs actuateurs (régulateur de pression, EGR...)

Nos solutions : réparation – échange



#### EDC16C3 – Moteur F9Q\_758/800/804 et ZD3\_604 de 2002 à 2009

0 281 011 275 – 0 281 011 776 – 0 281 012 589 – 0 281 012 770 – et plus de 50 autres références

Défauts/pannes :

- Défaut de communication
- Défauts de commande injecteurs, par exemple : P0201, P0202...
- Défaut P0606

Nos solutions : réparation – échange





## BOSCH

### RENAULT

#### EDC16C36 – Moteur M9R\_786 – G9T\_645 – G9U\_635/650 de 2006 à 2010

0 281 013 016 – 0 281 013 364 – 0 281 013 907 – 0 281 015 330 – et plus de 10 autres références

Défauts/pannes :

- Défaut de communication
- Défaut P062F ou DF107

Nos solutions : réparation – échange



#### EDC16CP33 – Moteur M9R\_780 de 2006 à 2009

0 281 013 507 – 0 281 014 083 – 0 281 014 208 – 0 281 014 648 – et plus de 10 autres références

Défauts/pannes :

- Défaut de communication

Nos solutions : réparation – échange selon référence



### VAG – VOLKSWAGEN, AUDI, SEAT, ŠKODA

#### EDC16U1 – Moteur AZV – BKC – BKD de 2003 à 2006

0 281 011 478 – 0 281 011 832 – 0 281 011 905 – 0 281 012 220 – et plus de 130 autres références

Défauts/pannes :

- Défaut de communication

Notre solution : réparation



## BOSCH

### VAG – VOLKSWAGEN, AUDI, SEAT, ŠKODA

#### EDC16U34 – Moteur BXE – BLS – BMM de 2004 à 2010

0 281 012 313 – 0 281 013 084 – 0 281 013 233 – 0 281 014 044 – et plus de 300 autres références

Défauts/pannes :

- Défaut de communication

Nos solutions : réparation – échange



## DELPHI

### OPEL

#### HSFI 2.0 – 2.1 – 2.2 – 2.3 – 2.4 – 2.6 – Moteur Z16XE de 2000 à 2006

Défauts/pannes :

- P0230
- P0340
- P1120
- P1122
- P1550

Notre solution : réparation



## ISUZU

### OPEL

#### 16267761 – 16267710 – Moteur Y17DT – Y17DTL de 2000 à 2010

Défauts/pannes :

- Le moteur cale/ne démarre pas
- P0251

Nos solutions : réparation – neuf



## MAGNETI MARELLI

### FIAT

#### MJD6F3 – Moteur 223A7.000 – 223B1.000 de 2003 à 2008

51805371

Défauts/pannes :

- Défaut de communication

Notre solution : réparation



#### IAW59F.M3 – Moteur 188A4 – 188A5

Défauts/pannes :

- Défaut de communication
- Défaut d'allumage

Notre solution : neuf



### PSA – PEUGEOT, CITROEN, DS

#### IAW 48P – Moteur HFX 2002 à 2008

IAW48P2.36 – IAW48P2.70 – IAW48P2.76 – IAW48P2.77 – IAW48P2.7H

Défauts/pannes :

- Défaut de communication
- Défaut d'allumage

Nos solutions : réparation – échange



## MAGNETI MARELLI

### PSA – PEUGEOT, CITROEN, DS

#### IAW6LP – Moteur RFN – KFV de 2000 à 2008

IAW 6LP1.01 – IAW 6LP1.45 – IAW6LP2.01 – IAW 6LP2.03 – et plus de 10 autres références

Défauts/pannes :

- Défaut de communication
- Défaut d'allumage

Nos solutions : réparation – échange



## SIEMENS

### PSA – PEUGEOT, CITROEN, DS

#### SID801A – Moteur RHY de 2000 à 2005

5WS40049D-T – 5WS40146A-T – 5WS40146C-T – 5WS40135C-T – et plus de 10 autres références

Défauts/pannes :

- Défaut de communication CAN U121 U122 U1003

Notre solution : réparation



#### SID803/SID803A – Moteur RHR de 2004 à 2010

5WS400290-T – 5WS40307A-T – 5WS40318I-T – 5WS40421F-T – et plus de 10 autres références

Défauts/pannes :

- Démarrage difficile, P1621 et P1197
- Défaut de communication

Nos solutions : réparation – échange



## SIEMENS

### PSA – PEUGEOT, CITROEN, DS

#### SID806 – Moteur 8HZ de 2004 à 2008

5WS40285C-T – 5WS40285E-T – 5WS40409C-T

Défauts/pannes :

- Défaut de communication

Notre solution : réparation



## RENAULT

#### SID301 – Moteur K9K\_732 de 2005 à 2009

S122326108 A – S122326109 A – S122326111 A – S122326114 A – et plus de 10 autres références

Défauts/pannes :

- Défaut interne DF038/P0606

Nos solutions : réparation – échange



## VALEO

### PSA – PEUGEOT, CITROEN, DS

#### J34P – Moteur HFX de 2006 à 2008

21586048-9 A – 21586141-0 A – 21586562-9 A

Défauts/pannes :

- Défaut de température eau moteur

Notre solution : réparation





# Nettoyage de FAP

Selon un procédé breveté et  
respectueux de l'environnement

## FAP encrassé ou colmaté ?

Optez pour une alternative économique à la pièce neuve

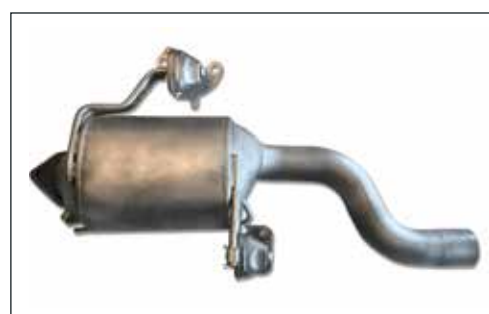
- > nettoyage garanti jusqu'à 98%
- > pour tous modèles VL

### Nettoyage de FAP

- |                                   |             |
|-----------------------------------|-------------|
| > nettoyage FAP VL                | sur demande |
| > supplément nettoyage catalyseur | sur demande |
| > nettoyage catalyseur seul       | sur demande |
| > nettoyage FAP PL                | sur demande |

### Attention :

Veuillez ôter les capteurs, sondes et fixations avant expédition de la pièce. Après repose le FAP doit être réinitialisé dans le calculateur moteur avec un outil de diagnostic adapté.



**Formulaire simple et rapide à compléter !**

Cher Spécialiste Auto,

**Merci** de l'intérêt que vous portez à notre société.

Pour un enlèvement de pièce, veuillez simplement compléter ce formulaire et nous le retourner par fax ou par mail. Vous avez également la possibilité de demander un enlèvement en ligne sur **www.era@c3.fr**

Dès réception du formulaire, nous traitons votre demande et vous envoyons une confirmation avec le bon de transport.

**Le saviez-vous ?** Pour toute demande faite avant 14h30, nous pouvons vous assurer un enlèvement le jour même dans la plupart des communes.

Dans certains secteurs toutefois, les enlèvements se font systématiquement le lendemain.

Pour tout renseignement complémentaire, nous sommes à votre écoute au ☎ **03 88 68 77 40**.

L'équipe era@c3

## Adresse d'enlèvement

.....  
.....  
.....  
.....

## Pièce défectueuse

Constructeur/Modèle : .....

Type de pièce : .....

Référence : .....

Défaut : .....

## Date d'enlèvement

AUJOURD'HUI

AUTRE DATE : le ..... à partir de ..... H

## Expéditeur

Interlocuteur : .....

e-Mail : .....

Notes : .....

Vous recevrez la pièce dans les 3 jours ouvrés suivant l'enlèvement du colis. La facture sera sur le colis. Le paiement est demandé à 35 jours date de facture (par chèque, virement ou LCR).

**Ce formulaire est exclusivement réservé aux professionnels.**

.....  
.....  
.....  
.....

Votre cachet professionnel (obligatoire)

## Nos compétences

- Combinés d'instruments
- BSI / UCH
- COM2000/2002/2003/2005/2008
- Autoradios (par ex. RNEG/SMEG...)
- Systèmes de navigation
- Calculateurs d'ABS / ESP
- Calculateurs moteur
- Directions assistées électriques
- Nettoyage de FAP

Consultez l'ensemble de nos réparations  
sur notre site : [www.era-c3.fr](http://www.era-c3.fr)

